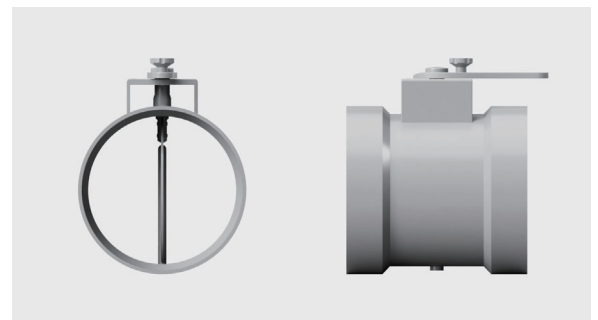


## 機能説明

当社オリジナル製品「PVCダンパーバルブ」に、新たに口径250Aを発売しました。本体や部品に肉厚を持たせた構造で、開度調整はオリジナル製品「角型ハンドル」を溶接取付しています。既存の50~200Aまでのラインナップに250Aを追加し、更に使い易くなったダンパーバルブをご採用いただけますようお願い申し上げます。

### 注意事項

- ・カラーはライトグレーの1色のみとなります。
- ・250Aのみストッパー付き構造(50~200Aはストッパー無し)となります。



バルブオープン時

## サイズ

